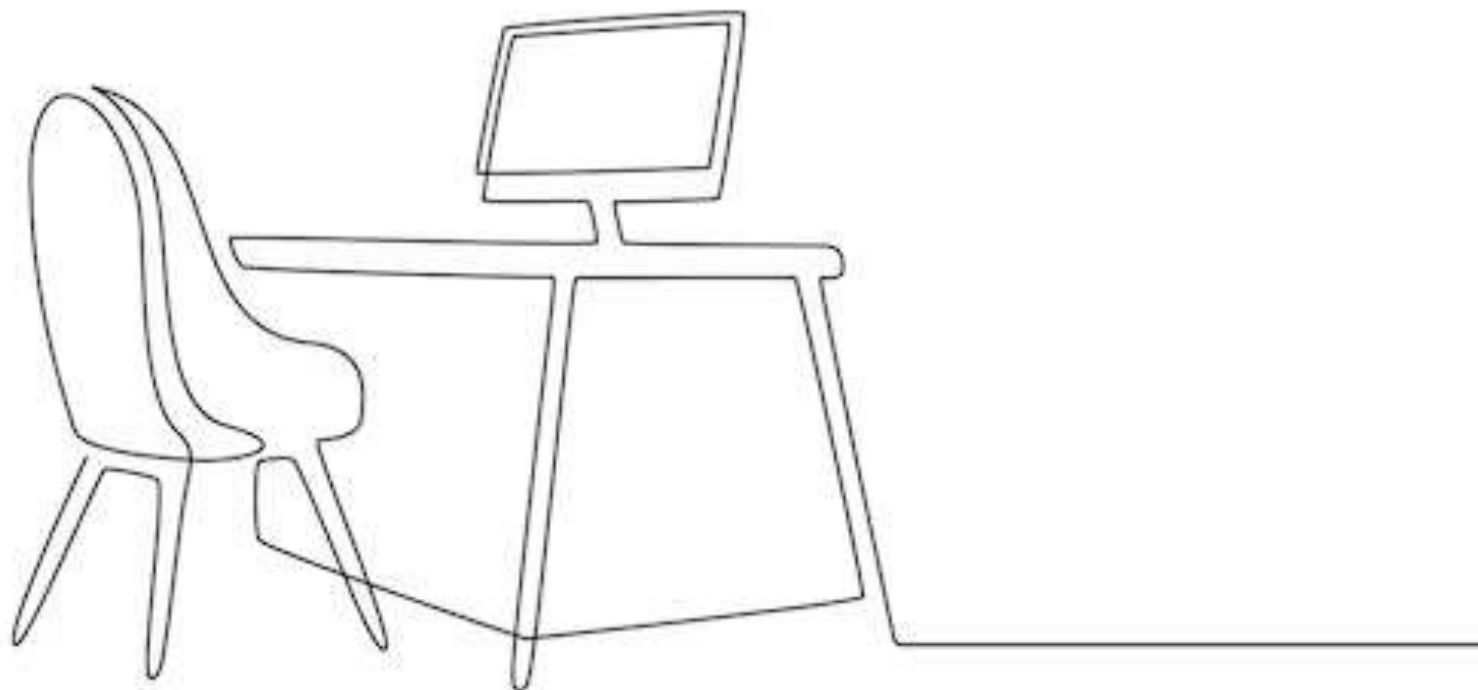
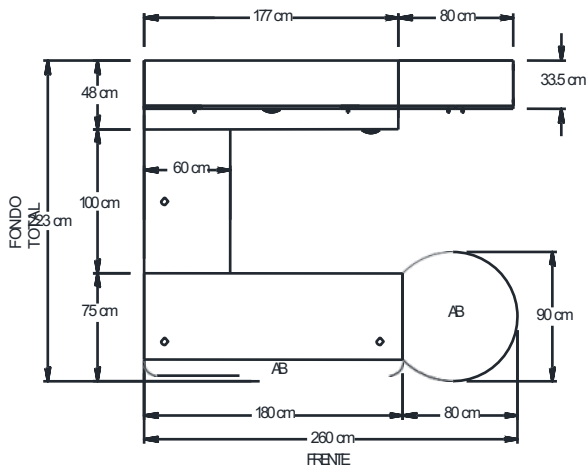


CATÁLOGO DE MOBILIARIO



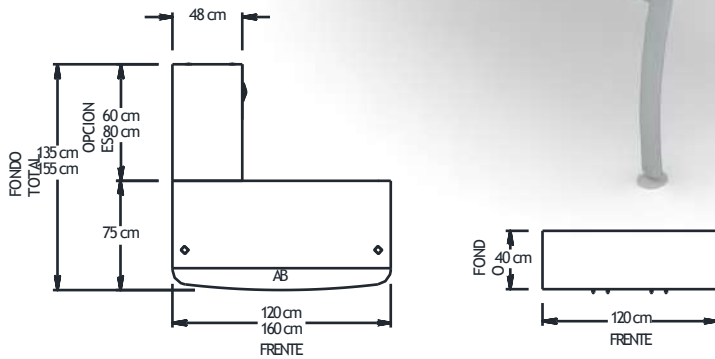
Diseno MOVIMIENTO comodidad

Conjunto Ejecutivo Citigo, librero de sobreponer modelo "A" y península.
Librero 4 puertas.

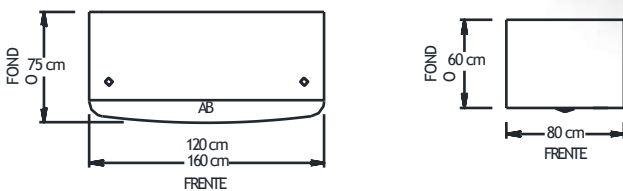


Con librero de sobreponer modelo "B"

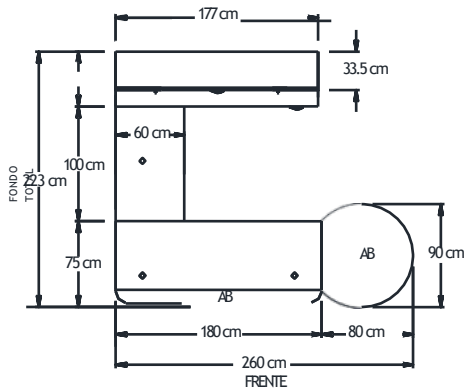
Conjunto Operativo Citigo.
Credenza modular 24.



Escritorio Recto Citigo.
Archivero horizontal 2 gavetas.

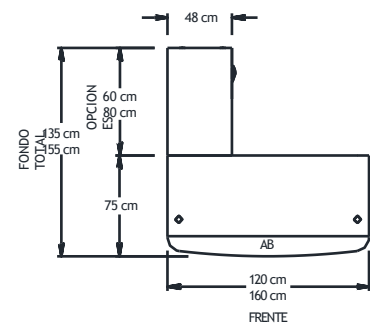


Conjunto Ejecutivo Delta, librero de sobreponer modelo "B".

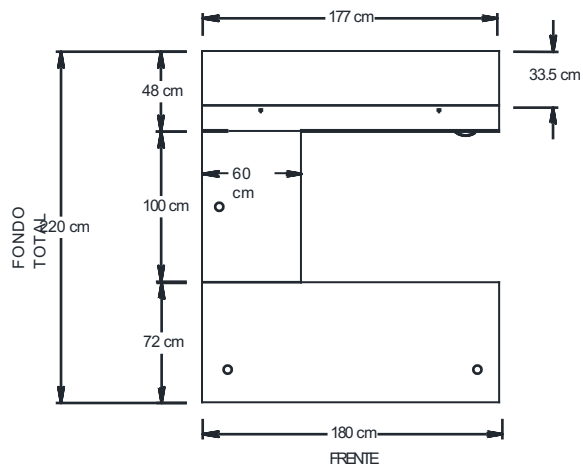


Con librero de sobreponer modelo "A"

• Conjunto Operativo Delta.



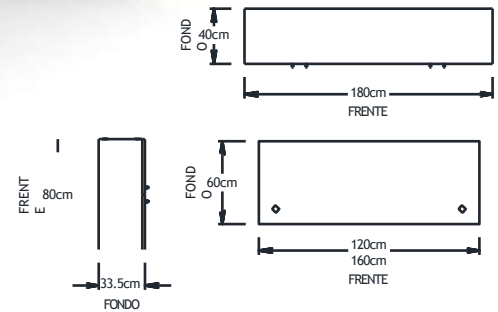
Conjunto Ejecutivo Sirion, librero de sobreponer modelo "B".



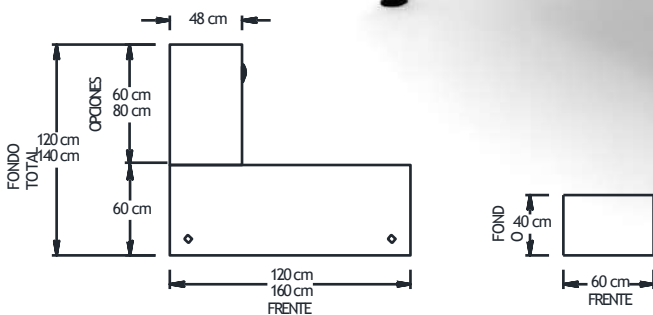
Con librero de sobreponer modelo "A"



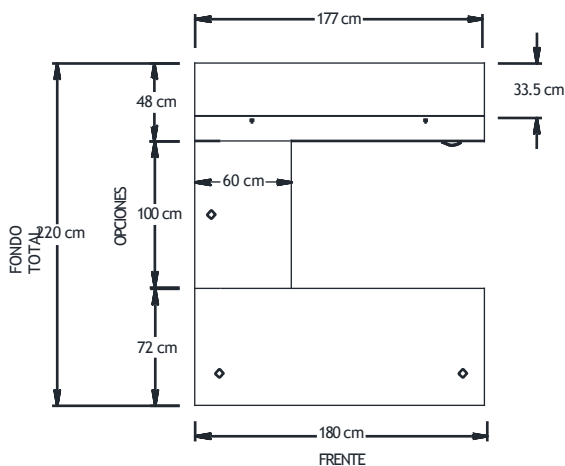
Escritorio Recto Sirion.
Librero 2 puertas bajas.
Credenza modular 34.



Conjunto Operativo Sirion.
Credenza modular 10.



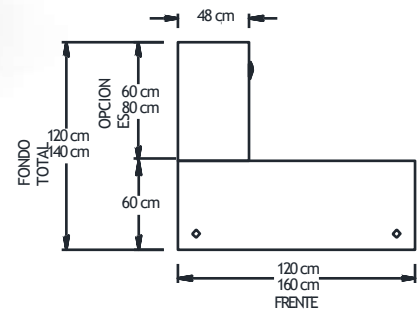
Conjunto Ejecutivo Quadra, librero de sobreponer modelo "B".



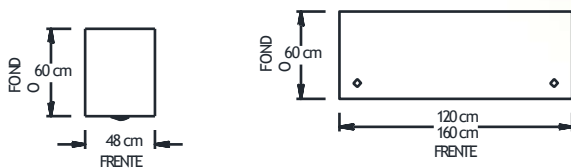
Con librero de sobreponer modelo "A"

DISEÑO MOVIMIENTO COMODIDAD

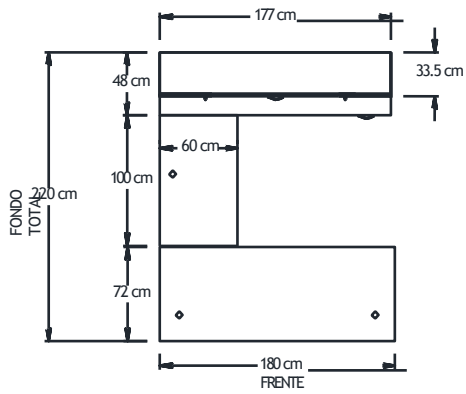
Conjunto Operativo Quadra.



Escritorio Recto Quadra.
Archivero vertical 4 gavetas.

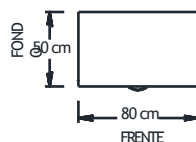
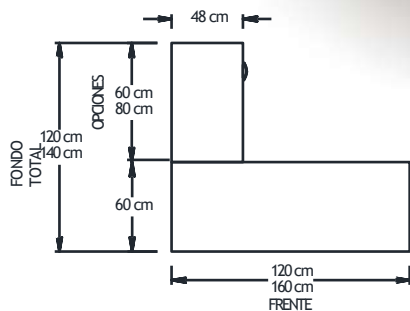


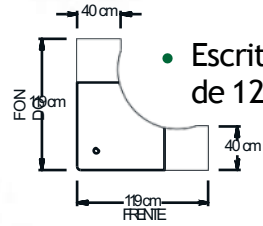
Conjunto Ejecutivo Valka, librero de sobreponer modelo "B".



Con librero de sobreponer modelo "A"

Conjunto Operativo Valka.
Archivero horizontal 4 gavetas.

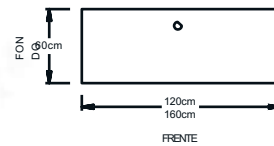




• Escritorio Valka "L" de 120 cm con tapas.



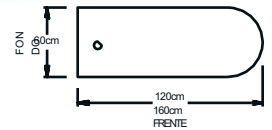
• Escritorio Valka "L" de 150 cm sin tapas.



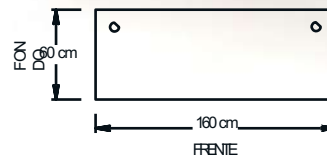
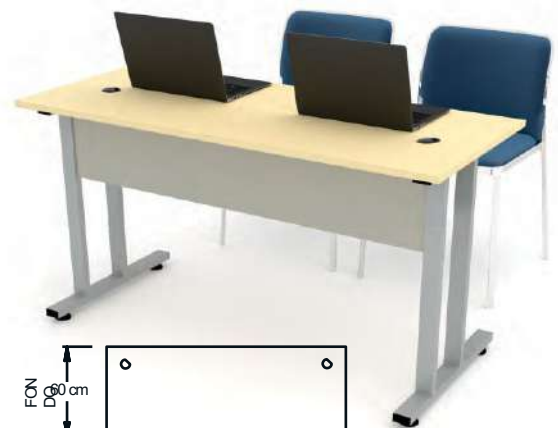
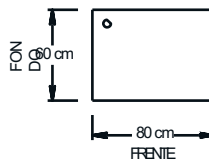
• Escritorio Recto Valka con 1 pedestal.



• Escritorio Valka Bala sin tapas (izquierdo).



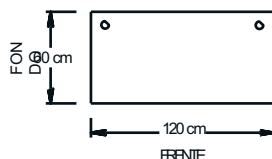
• Escritorio Valka de 80 cm con tapas.



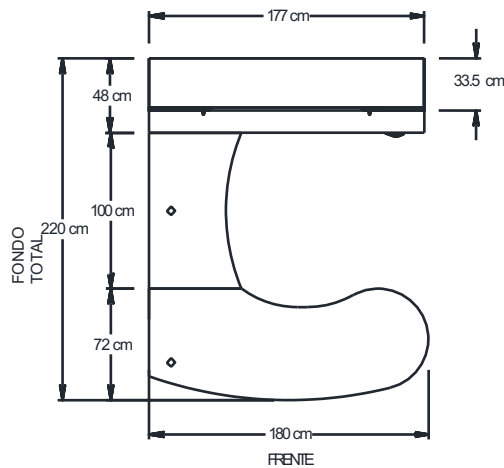
• Escritorio Valka de 160 cm sin tapas.



• Escritorio Valka de 120 cm con tapas.



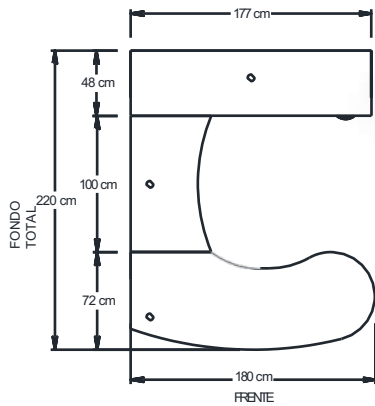
Conjunto Ejecutivo Drop, librero de sobreponer modelo "B".



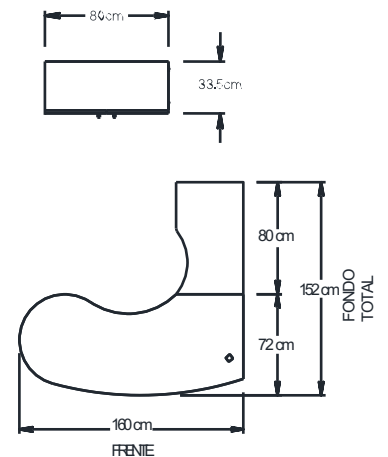
Con librero de sobreponer modelo "A"

DISEÑO MOVIMIENTO COMODIDAD

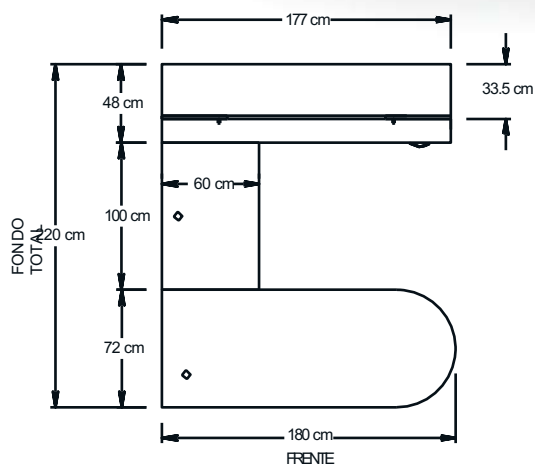
Conjunto Semi-Ejecutivo Drop



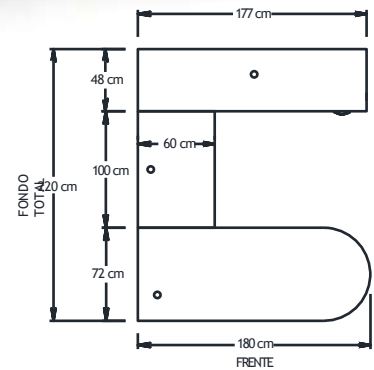
- Conjunto Operativo Drop.
- Librero 2 puertas bajas.



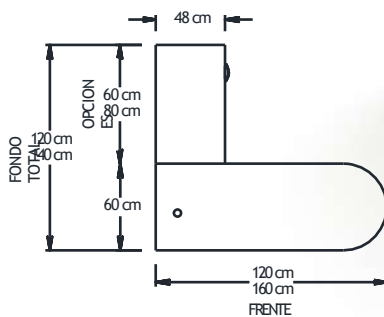
Conjunto Ejecutivo Bala, librero de sobreponer modelo "B".



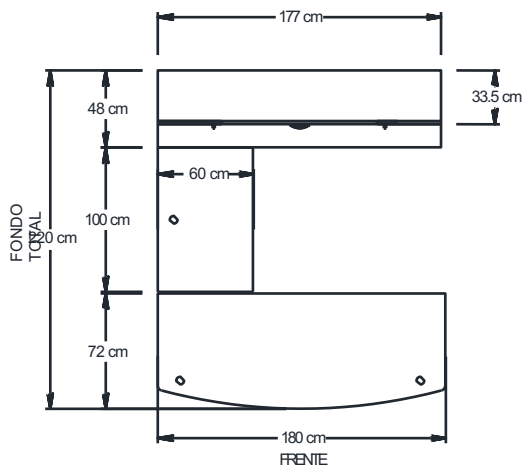
Con librero de sobreponer modelo "A"



Conjunto Operativo Bala.



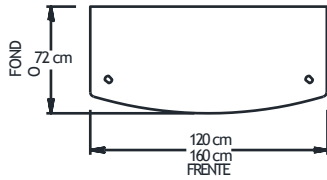
Conjunto Ejecutivo Logan, librero de sobreponer modelo "B".



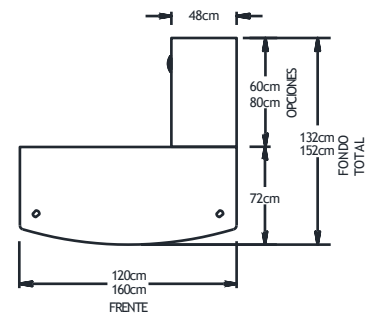
Con librero de sobreponer modelo "A"

DISEÑO MOVIMIENTO COMODIDAD

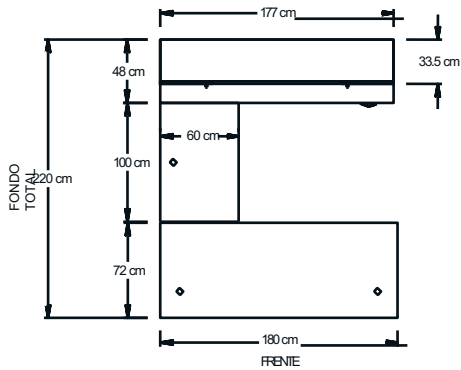
Escritorio Recto Logan.



• Conjunto Operativo Logan.



Conjunto Ejecutivo Logan Eco, librero de sobreponer modelo "B".

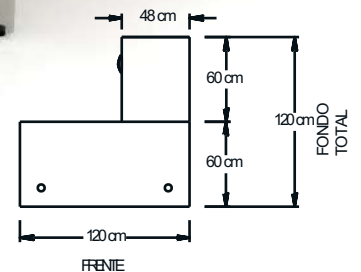
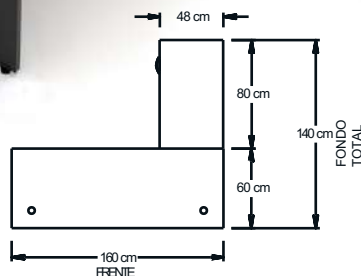


Con librero de sobreponer modelo "A"

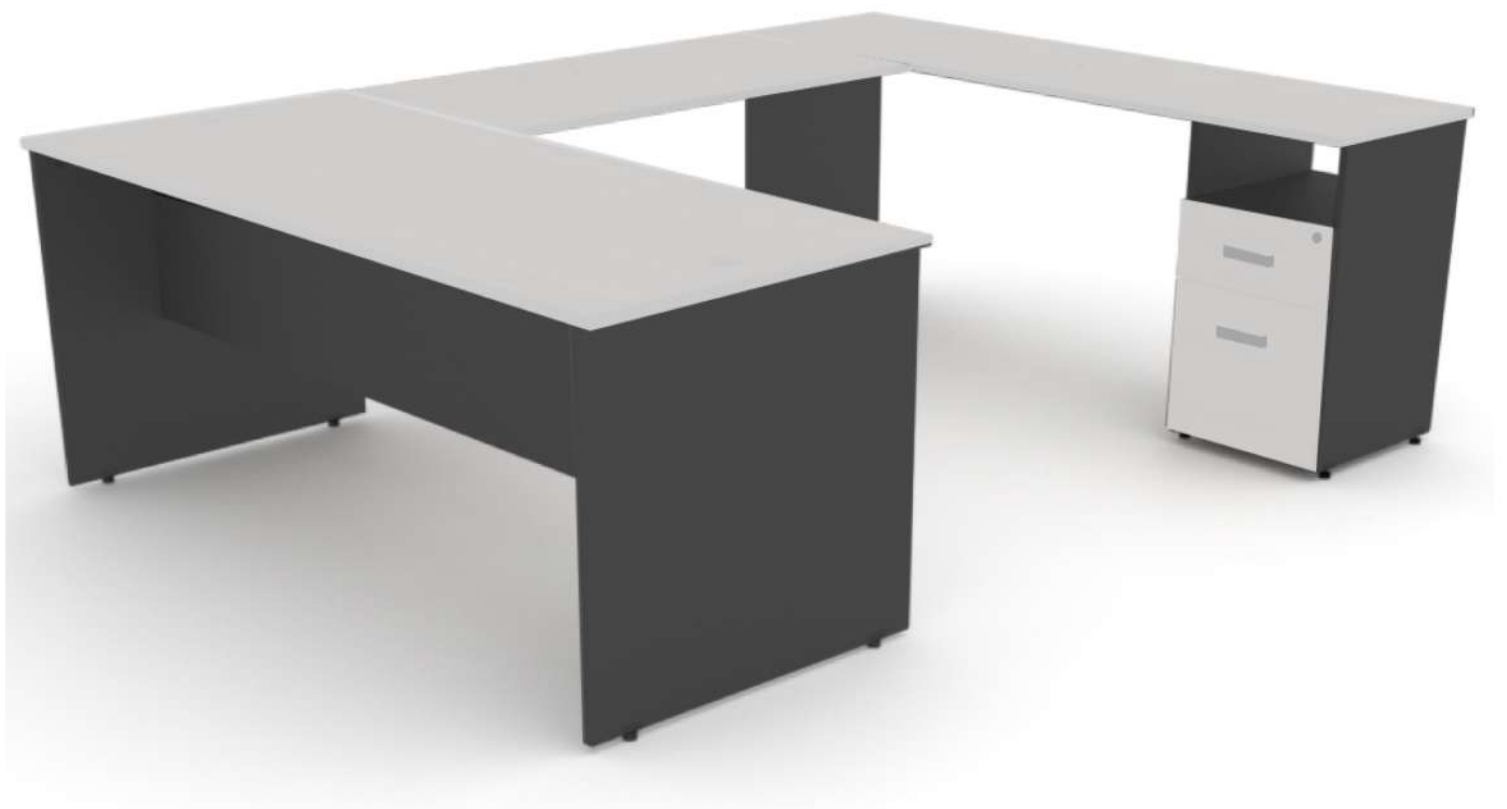
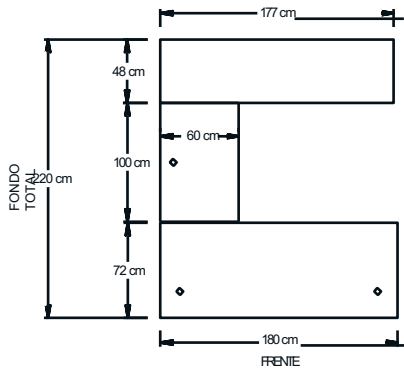


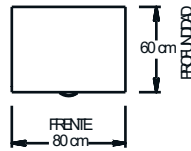
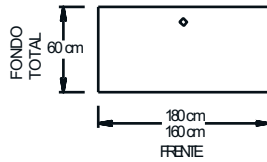
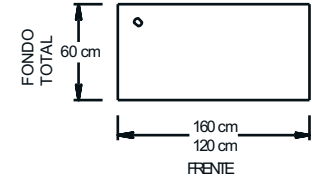
Conjunto Operativo Logan Eco.

Conjunto Operativo Logan Eco sin pedestal.



Conjunto Ejecutivo Logan Eco, Conjunto Ejecutivo "C"

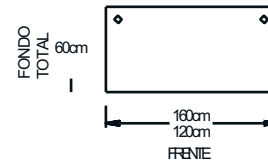


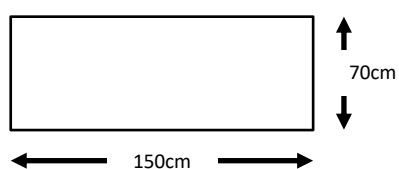
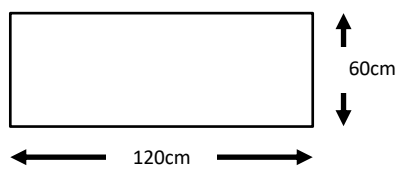


Escritorio Logan Eco 2.
Archivero horizontal
4 gavetas.

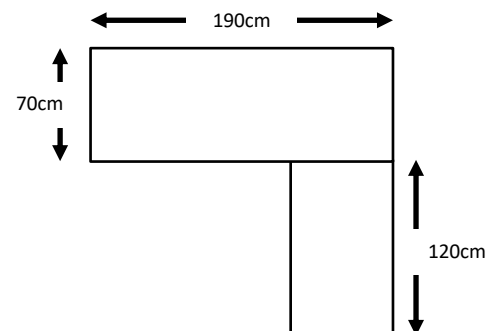
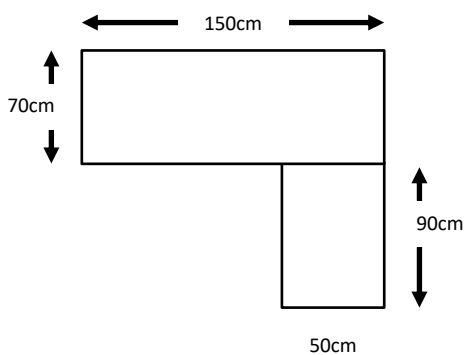


- Escritorio Logan Eco.





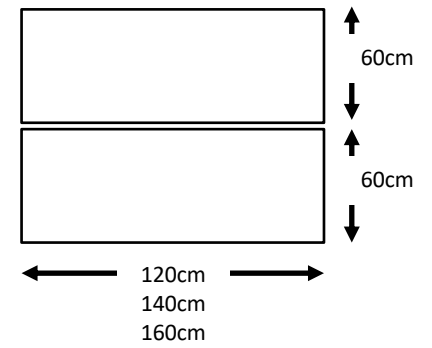
Diseno MOVIMIENTO COMODIDAD



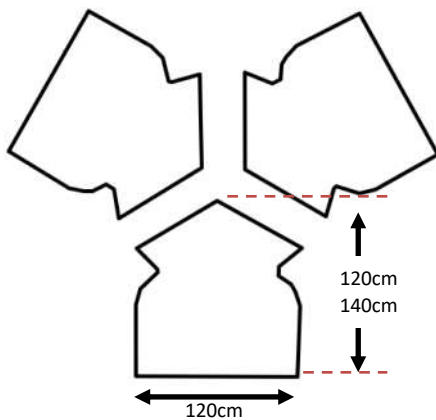
Diseno MOVIMIENTO comodidad

LÍNEA MAXQ BENCH

Estación de trabajo MAXQ BENCH
2 Usuarios Frontal

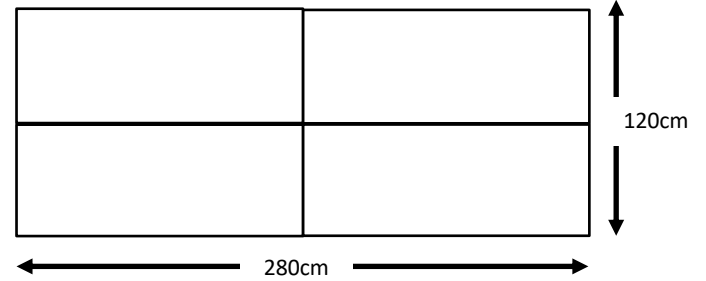
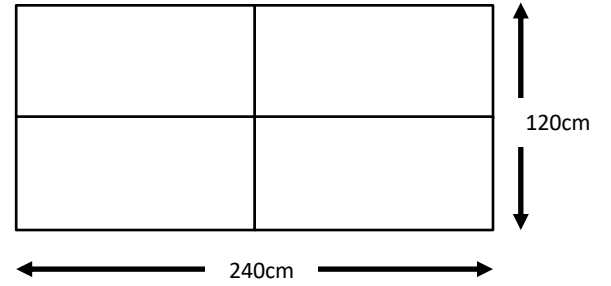


Estación de trabajo MAXQ BENCH
3 Usuarios 120

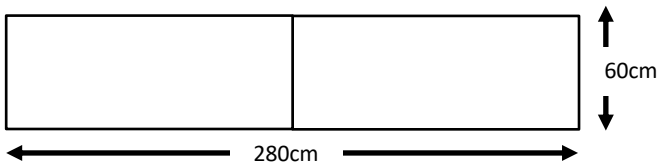
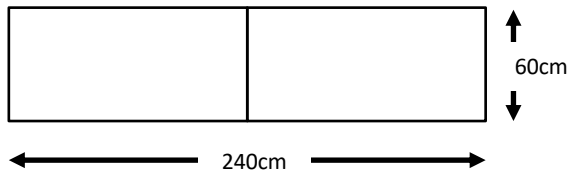


LÍNEA MAXQ BENCH

Estación de trabajo MAXQ BENCH
4 Usuarios



Estación de trabajo MAXQ BENCH
2 Usuarios Lineal



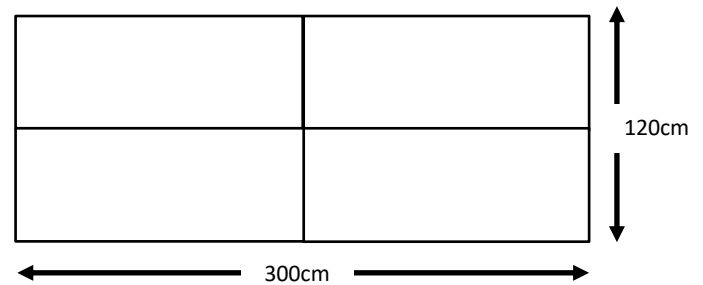
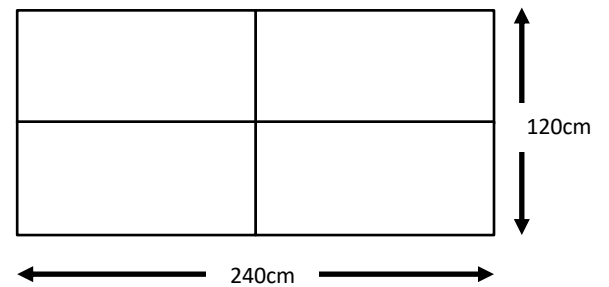
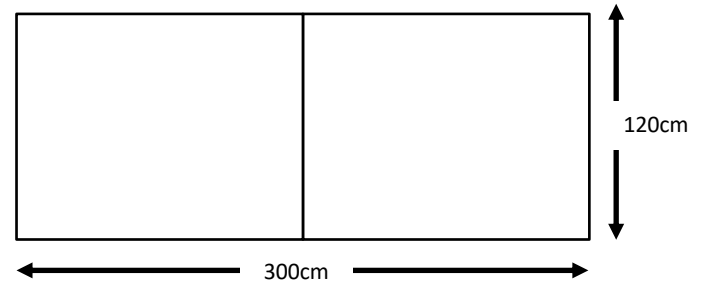
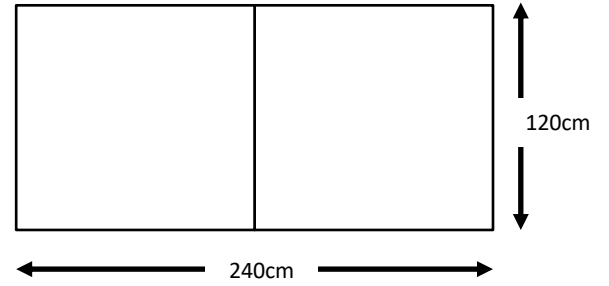
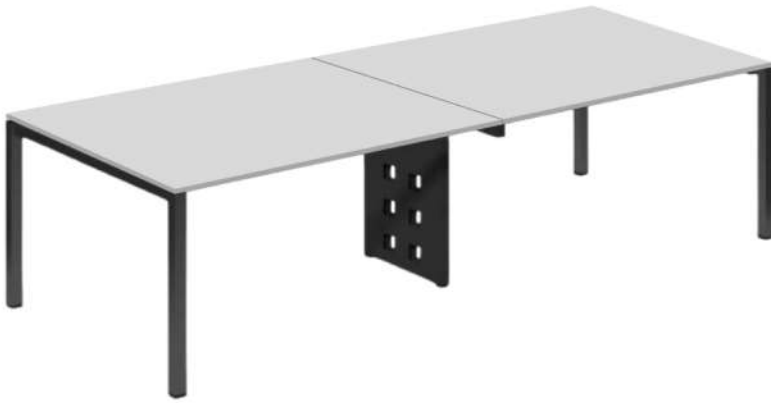
LÍNEA MARK I

Estación de trabajo MARK I

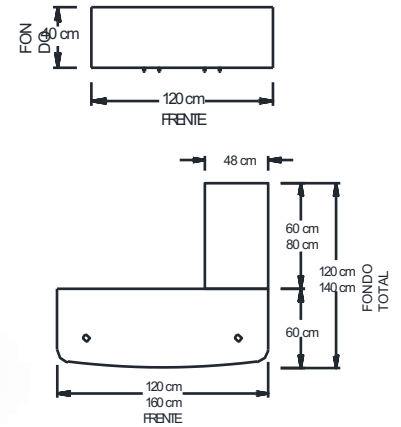
4 Usuarios

6 Usuarios

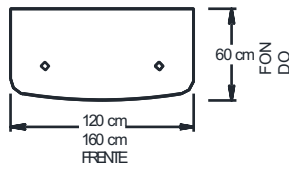
8 Usuarios



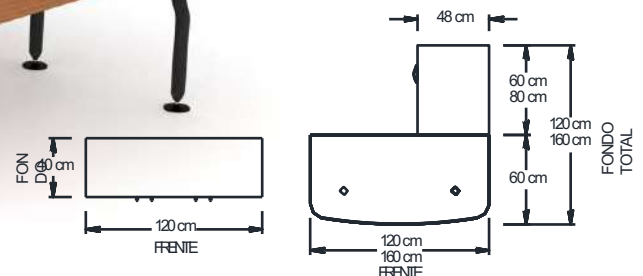
Conjunto Operativo Zagato, sin pedestal.
Credenza modular 22.



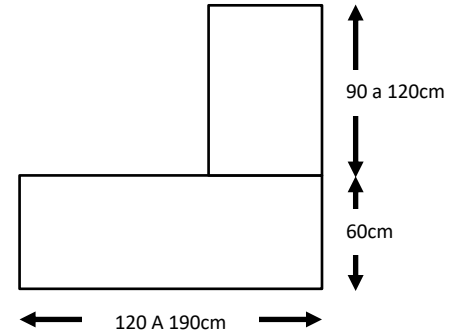
Escritorio Recto Zagato.



- Conjunto Operativo Escuadra Zagato.
- Credenza modular 22.



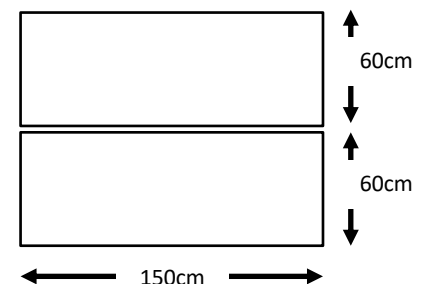
Escritorio de Elevación de Altura Eléctrico en "L"
Altura Variable de 73 a 114cm



Escritorio ALTEZA Individual
Altura Variable de 68 a 116cm

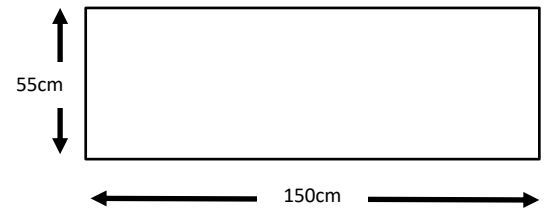


Escritorio ALTEZA doble
Altura Variable individual de 68 a 116cm



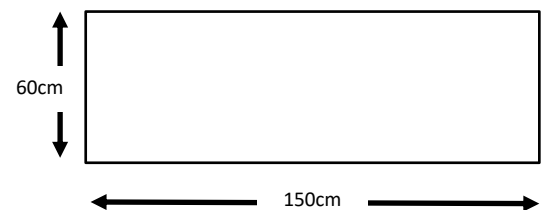
MESA ABATIBLE YR

Mesa Multiusos Abatible YR
Solo en los colores que se muestra en la imagen



MESA ABATIBLE BK

Mesa Multiusos Abatible BK



Diseno MOVIMIENTO comodidad

Mesa de trabajo Citigo.



Mesa de trabajo Bala Eco.



Mesa de trabajo Zagato.



Mesa de trabajo Logan Eco.



• Mesa de trabajo Sirion.

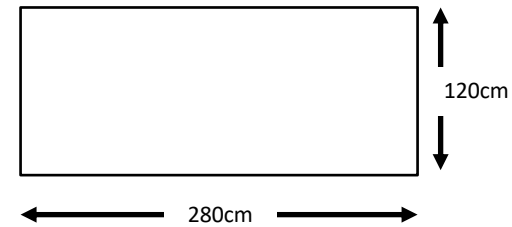
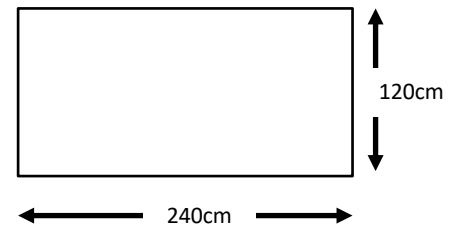
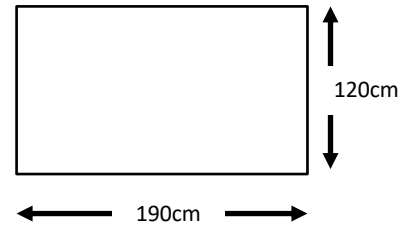


Mesa de Reunión Matrix.

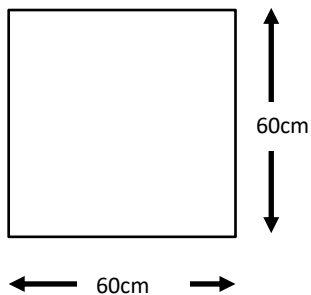


MESA DE JUNTAS MAXQ

Mesa de Juntas MAXQ JUN
De 190, 240 y 280 cm



Mesa de Reunión MAXQ REU
4 Usuarios





190cm

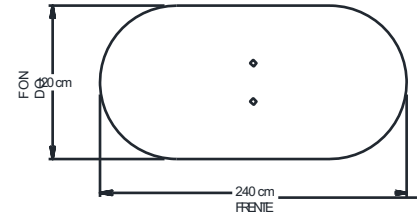


240cm

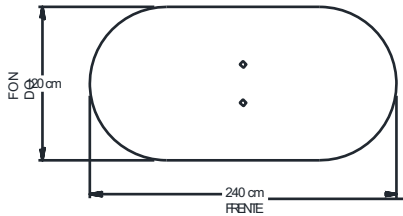


280cm

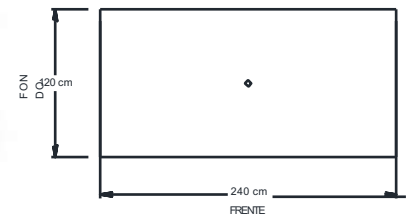
Mesa de juntas Logan.



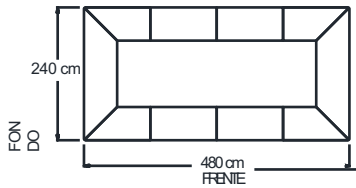
Mesa de juntas Logan Eco.



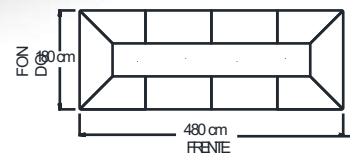
Mesa de juntas Sirion.



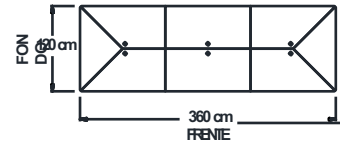
Mesa de Juntas 240x480 cm.



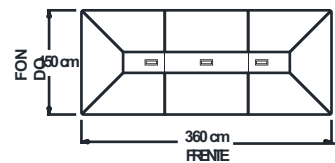
Mesa de Juntas 480x180 cm.



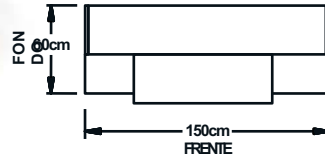
Mesa de Juntas 120x360 cm.



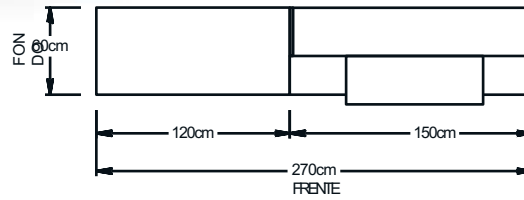
Mesa de Juntas 150x360 cm.



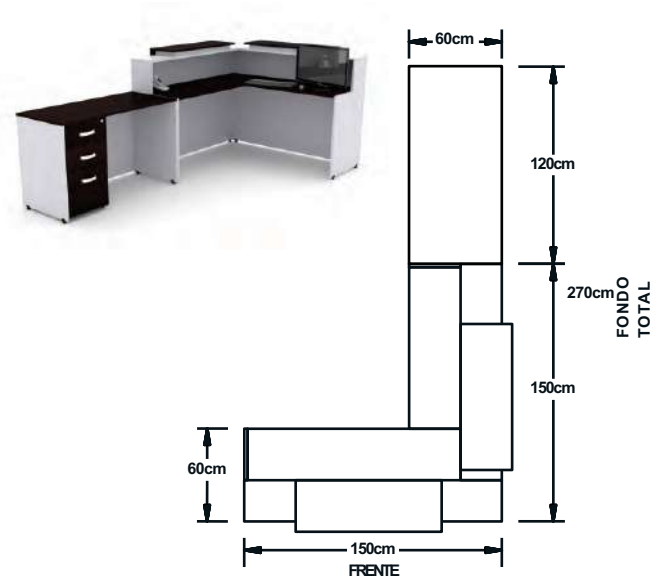
Recepción Logan.



Recepción Logan con lateral.

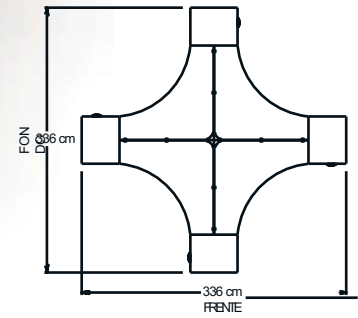


Recepción Logan escuadra con lateral.

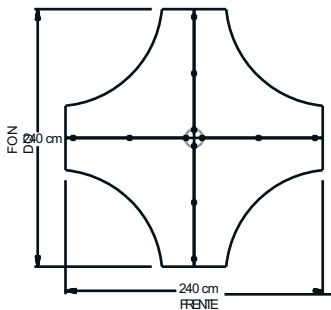


ESTACIÓN DE TRABAJO

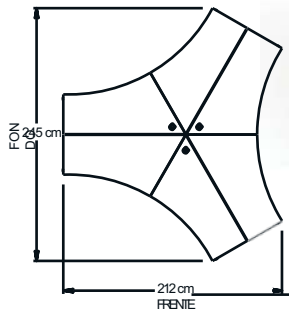
Centro de trabajo Logan
4 usuarios con pedestales,
mini mamparas de acrílico.



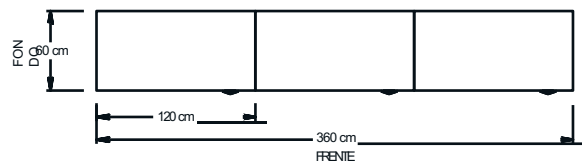
- Centro de trabajo Sirion
4 usuarios, mini mamparas
de melamina.



Centro de trabajo Sirion 3 usuarios,
mini mamparas de acrílico.



- Caballeriza Sirion de 3 usuarios, mini mamparas de acrílico.



Archivero vertical
2 gavetas.



Archivero vertical
3 gavetas.



Archivero vertical
4 gavetas.



Archivero horizontal
2 gavetas.



Archivero horizontal
3 gavetas.



Archivero horizontal
4 gavetas.



Archivero fijo
(2 papeleros y 1 archivo).

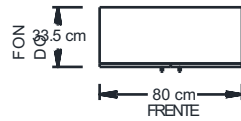


Archivero móvil
(1 paplero y 1 archivo).

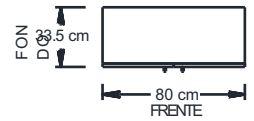


Archivero móvil con asiento
(1 paplero y 1 archivo).

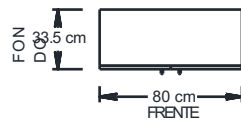




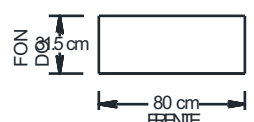
Librero 2 puertas altas.



Librero 2 puertas bajas.



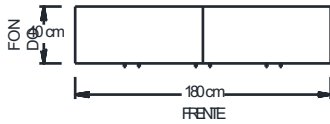
Librero 4 puertas.



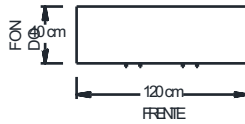
Librero abierto.



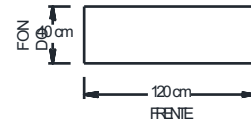
• Credenza modular 36.



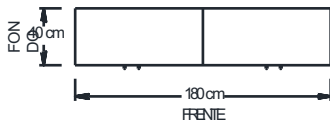
• Credenza modular 24.



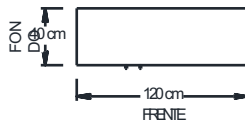
• Credenza modular 20.



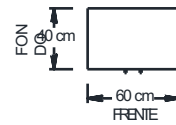
• Credenza modular 34 (espacio central).



• Credenza modular 22.



• Credenza modular 12.



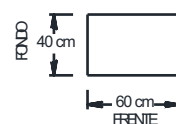
• Credenza modular 32 (izq./cen./der.).



• Credenza modular 30.



• Credenza modular 10.



Gran versatilidad al proyectar he instalar sus módulos de trabajo. Ofrecemos infinitas posibilidades de configuración que permiten adaptarse a cualquier espacio privado o extensas áreas abiertas de trabajo, que la convierten en una solución perfecta para oficinas donde el espacio es amplio o limitado, cumpliendo con excelente funcionalidad y prácticos detalles, para satisfacer cualquier necesidad de guardado.

Módulo de 4 usuarios.



4BAC301-4C0 60X240 CM
CLAVE **4BBC301-4C0** 60X240 CM

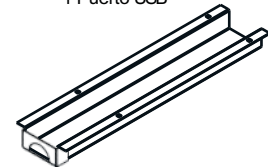
Accesorios.



MINIPOINT MODELO 1
3 Toma corriente
2 Puertos USB
1 Puerto HDMI
1 Puerto Ethernet
1 Puerto VGA

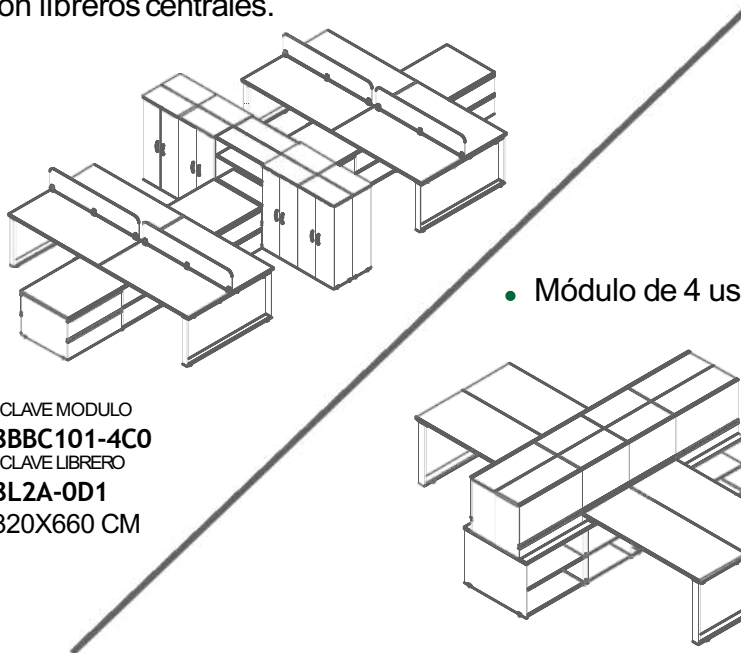


MINIPOINT MODELO 2
2 Toma corriente
1 Puerto USB



DUCTO PASACABLE

Módulo de 8 usuarios
con libreros centrales.

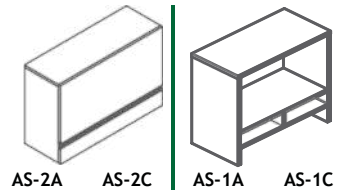


CLAVE MODULO
8BBC101-4C0
CLAVE LIBRERO
8L2A-0D1
320X660 CM

● Módulo de 4 usuarios.

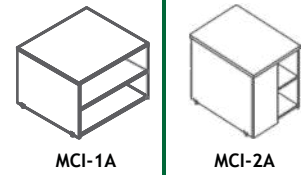
CLAVE **4BAC121-1C2** 300X240 CM

Archivo sobre credenza.



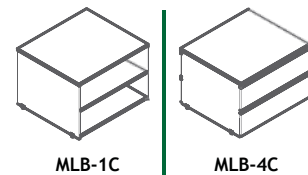
AS-2A AS-2C AS-1A AS-1C

Unidad de credenza
bajo cubierta.



MCI-1A MCI-2A

Unidad de credenza
lateral.



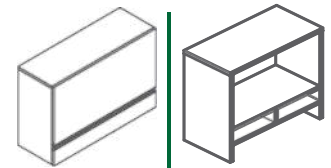
MLB-1C MLB-4C

Módulo de 4 usuarios con credenza individual.



CLAVE **4IAC101-4C0** 300X240 CM
4IBC101-4C0 300X300 CM

Archivo sobre credenza.

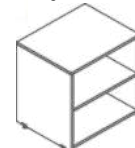


AS-2A AS-2C



AS-1A AS-1C

• Unidad de credenza bajo cubierta.

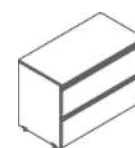


MCI-1A

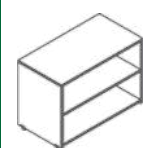


MCI-2A

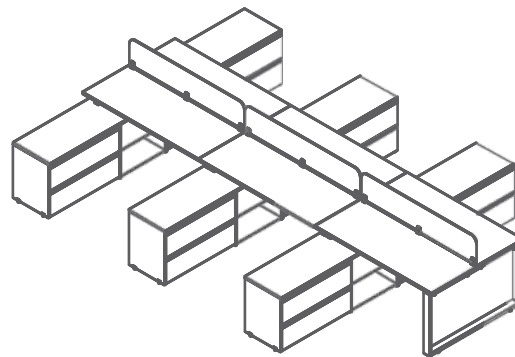
• Unidad de credenza lateral.



MLI-4C



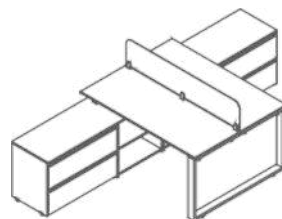
MLI-1C



Módulo de 6 usuarios con credenza individual.

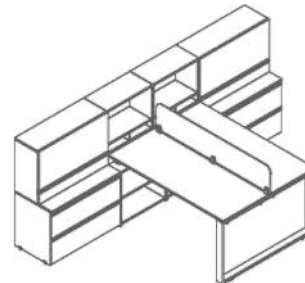
CLAVE **6IAC101-4C0**
300X360 CM

Módulo de 2 usuarios.



CLAVE **2IAC101-4C0** 300X120 CM

Módulo de 2 usuarios.



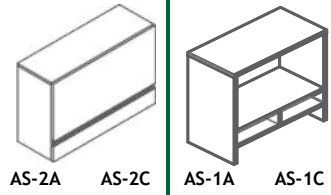
CLAVE **2IAC111-4C2** 300X120 CM

ritorio operativo con archivo sobre credenza.

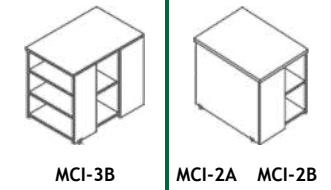


CLAVE **11AB320-4C2** 150X162 CM
11BB320-4C2 180X162 CM

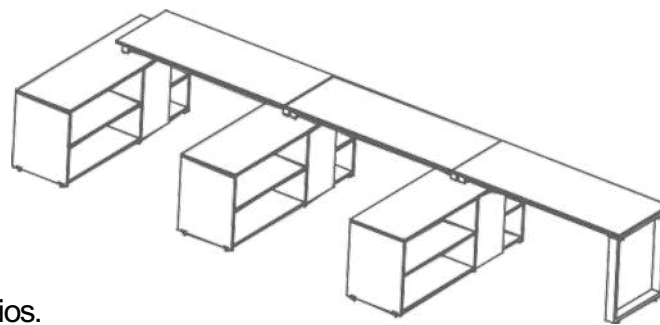
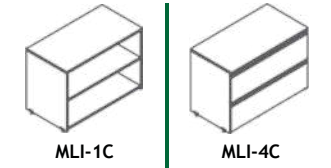
Archivo sobre credenza.



Unidad de credenza
bajo cubierta.

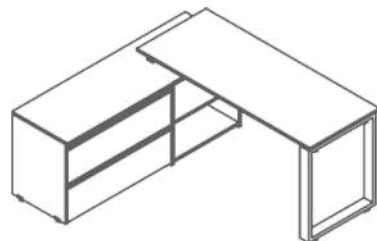


Unidad de credenza
lateral.



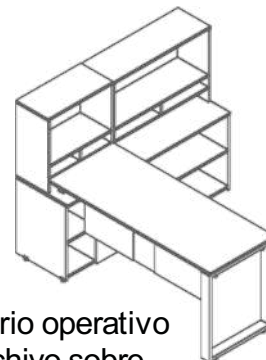
Módulo de 3 usuarios.

CLAVE
31AA200-1C0
150X384 CM



• Escritorio operativo.

CLAVE
11AA100-4C0



• Escritorio operativo
con archivo sobre
credenza.

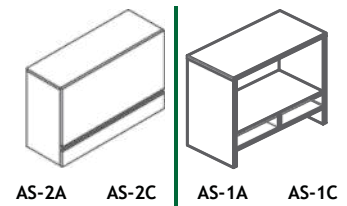
CLAVE
11AA210-1C1

Módulo de 4 usuarios con credenzas binarias mixtas.



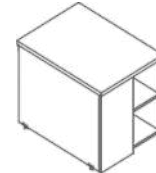
CLAVE
4MAA502-1A0-5A0
240X360 CM

Archivo sobre credenza.



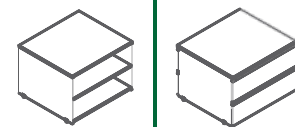
AS-2A AS-2C AS-1A AS-1C

- Unidad de credenza bajo cubierta.

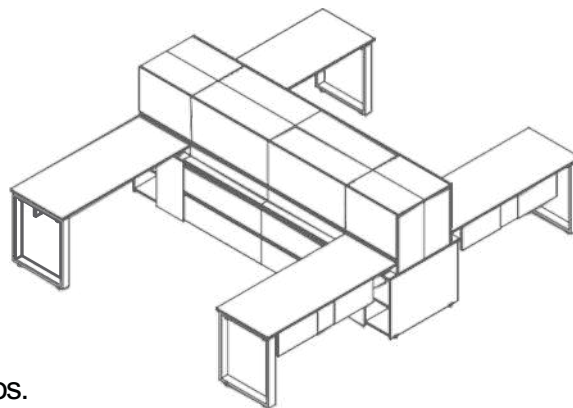


MCB-2A MCB-2B

- Unidad de credenza lateral.



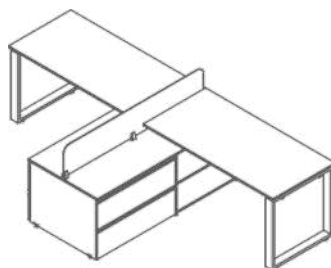
MLB-1A MLB-4A



- Módulo de 4 usuarios.

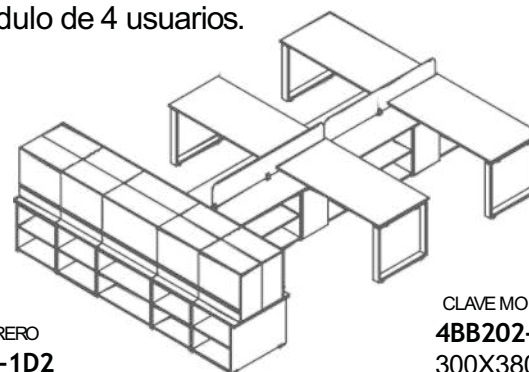
CLAVE
4BAA220-4C2

- Módulo de 2 usuarios.



CLAVE
2BA102-4C0
150X240 CM

- Módulo de 4 usuarios.



CLAVE LIBRERO
8B11A2-1D2

CLAVE MODULO
4BB202-1C0
300X380 CM

Caballeriza de 3 usuarios.



CLAVE
3CRAA601
360X60 CM

Caballeriza individual.

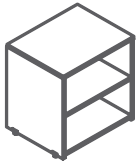
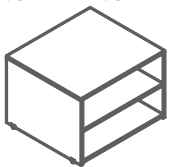
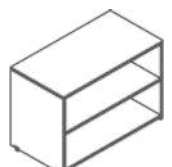
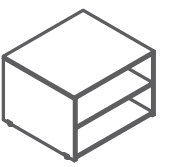
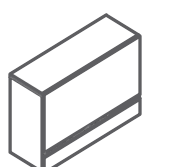
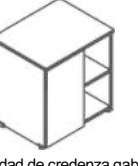




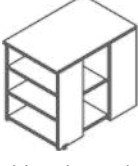
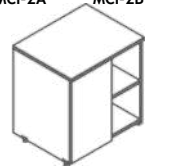
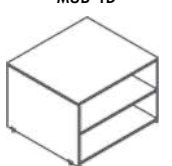
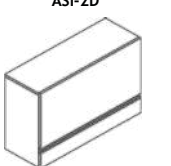
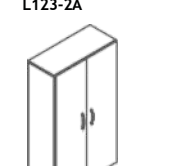

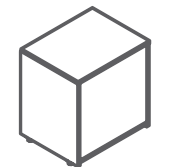


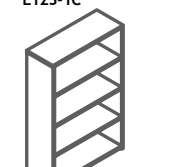
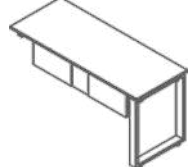
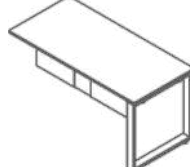
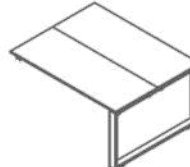
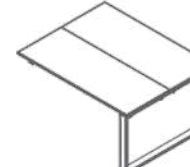



CLAVE
1CRAA601
120X60 CM

Caballeriza 3 usuarios en escuadra.



CLAVE
3CEAA601
240X240 CM

<p>Unidad bajo cubierta 60X48X60 72X48X60 MCI-1A MCI-1B</p>  <p>Unidad de credenza repisa central</p>	<p>Unidad bajo cubierta dos usuarios 60X80X60 72X48x60 MCB-1A MCB-1B</p>  <p>Unidad de credenza repisa central de dos usuarios</p>	<p>Unidad lateral 90X48x60 MLI-1C</p>  <p>Unidad de credenza repisa central</p>	<p>Unidad lateral dos usuarios 60X80X60 72X80X60 90X80X60 MLB-1A MLB-1B MLB-1C</p>  <p>Unidad de credenza repisa central dos usuarios</p>	<p>Archivo sobre credenza con puerta 60X34X60 72X34X60 90X34X60 AS-2A AS-2B AS-2C</p>  <p>Flipper, pichonera y cajon con apertura a un solo toque</p>			
<p>Unidad bajo cubierta 60X48X60 72X48X60 MCI-2A MCI-2B</p>  <p>Unidad de credenza gabinete retráctil, apertura a un solo toque y CPU</p>	<p>Unidad bajo cubierta 60X80X60 72X80X60 MCB-2A MCB-2B</p>  <p>Unidad de credenza gabinete retráctil, apertura a un solo toque y CPU</p>	<p>Unidad lateral 90X48x60 MLI-4C</p>  <p>Unidad de credenza dos cajones archivo</p>	<p>Unidad lateral dos usuarios 60X80X60 72X80X60 90X80X60 MLB-4A MLB-4B MLB-4C</p>  <p>Unidad de credenza cuatro cajones archivo, dos usuarios</p>	<p>Archivo sobre credenza sin puerta 60X32X60 72X32X60 90X32X60 AS-1A AS-1B AS-1C</p> 			
<p>Unidad bajo cubierta 72X48x60 MCI-3B</p>  <p>Unidad de credenza revistero, CPU, gabinete retráctil, apertura a un solo toque y CPU</p>	<p>Unidad unión dos usuarios 60X48X60 72X48X60 MCI-2A MCI-2B</p>  <p>Unidad de credenza cuatro cajones de dos usuarios</p>	<p>Unidad unión dos usuarios 90X48x60 MUB-1D</p>  <p>Unidad de credenza repisa central</p>	<p>Archivo unión sobre credenza con puerta 80X34x60 ASI-2D</p>  <p>Flipper, pichonera y cajon con apertura a un solo toque</p>	<p>Librero 123 con puertas 72X34X123 90X34X123 L123-2B L123-2C</p>  <p>con cinco espacios</p>			
<p>Unidad mixto dos usuarios 60X80X60 72X80X60 MXB-5A MXB-2B</p>  <p>Unidad de credenza, gabinete retráctil, apertura a un solo toque y CPU</p>	<p>Unidad unión dos usuarios 80X80X60 MUB-0D</p>  <p>Unidad de credenza cubo</p>	<p>Librero unión 123 sin puertas 80X32X123 LU123-1D</p>  <p>con cinco espacios o con tres espacios</p>	<p>Archivo unión sobre credenza sin puerta 80X32x60 ASU-1D</p>  <p>Flipper, pichonera y cajon con apertura a un solo toque</p>	<p>Librero 123 con puertas 60X32X123 72X32X123 L123-1A L123-1B</p>  <p>con cinco espacios</p>			
<p>QSA-120 60X120</p> 	<p>QSA-150 60X150</p> 	<p>QSB-120 72X120</p> 	<p>QSB-150 72X150</p> 	<p>QSC-120 120X120</p> 	<p>QSC-150 120X150</p>	<p>QSD-120 144X120</p>	<p>QSD-150 144X150</p>

Mini mamparas de acrílico
Colores disponibles

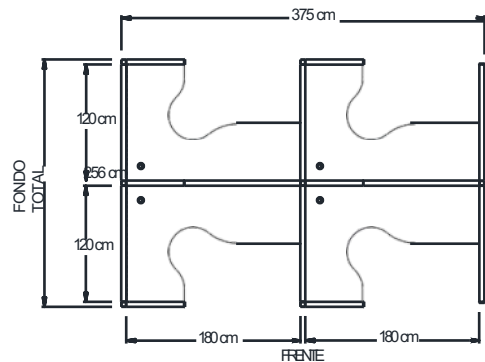


Colores de cubiertas y frentes
Disponibles



Smart es una línea de elegantes e innovadores diseños de mamparas que optimizan cualquier espacio, adaptándose a las necesidades de privacidad y comunicación que requieren las empresas modernas. Nuestras mamparas están diseñadas para agilizar la instalación de electricidad, voz y datos ya que cuenta con ductos de fácil acceso para cableado, además tiene una preparación para colocar el contacto que más le convenga a cada usuario.

Módulo Operativo 4 usuarios con mamparas mixtas (doble ducto y media ventana).



Contamos con 5 líneas, cada una con diferentes características para adaptarnos a cualquier necesidad:

• **DOBLE DUCTO**

Cuenta con un ducto sobre la cubierta y otro como zoclo a ras de piso para la instalación de nodos o contactos, en la parte inferior y media del espacio de trabajo. Esta mampara tiene como acabado principal dos paneles tapizados en tela entre cada ducto y el marco perimetral de la mampara.

• **UN DUCTO**

Cuenta con un ducto como zoclo a ras de piso para la instalación de nodos o contactos en la parte inferior del espacio de trabajo. Esta mampara tiene como acabado principal un panel tapizado en tela entre el ducto y el perímetro del marco de la mampara.

• **SIN DUCTO:**

Esta mampara tiene como acabado principal un panel tapizado en tela, interior a todo el perímetro del marco de la mampara.

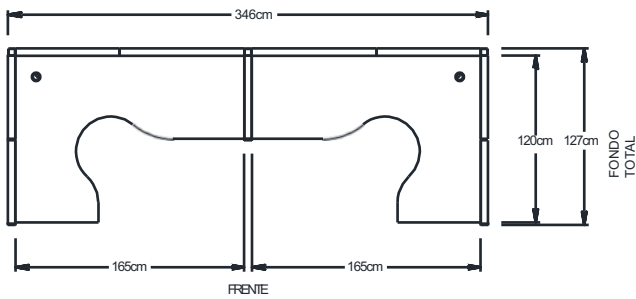
• **DOBLE DUCTO, MEDIA VENTANA**

Cuenta con un ducto sobre la cubierta y otro como zoclo a ras de piso para la instalación de nodos o contactos, en la parte inferior y media del espacio de trabajo. Esta mampara tiene una ventana de policarbonato en la parte superior que permite la transmisión de luz uniforme, para crear espacios interiores con agradable luz difusa y en la parte inferior dos paneles tapizados en tela entre cada ducto.

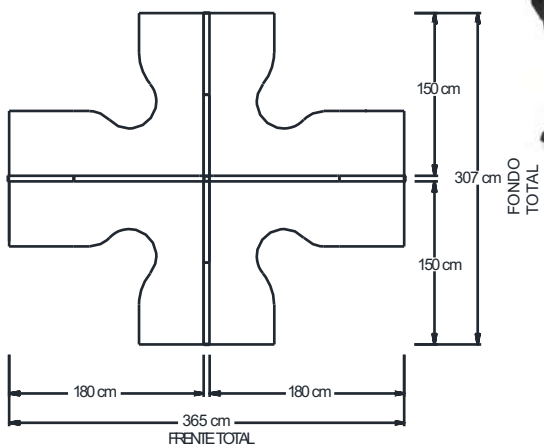
• **UN DUCTO VENTANA COMPLETA**

Cuenta con un ducto como zoclo a ras de piso para la instalación de nodos o contactos en la parte inferior del espacio de trabajo. Esta mampara tiene como acabado principal una ventana de policarbonato que permite la transmisión de luz uniforme, para crear espacios interiores con agradable luz difusa.

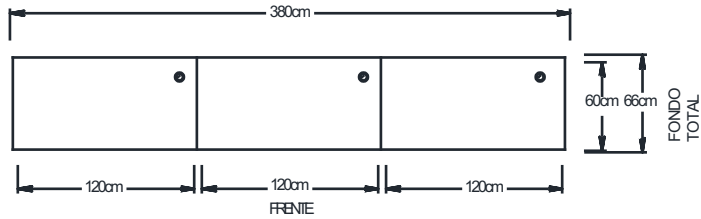
Módulo operativo 2 usuarios con mamparas doble ducto.



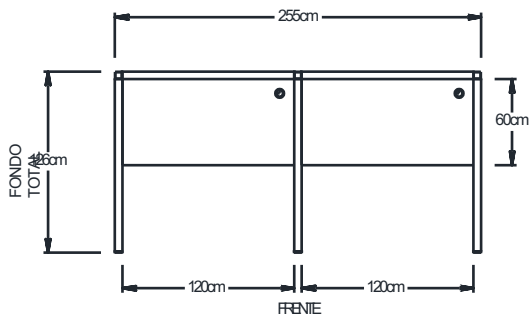
• Módulo operativo 4 usuarios con mamparas doble ducto.



Módulo call center 3 usuarios con mamparas de media ventana.



Módulo call center 2 usuarios con mamparas doble ducto.





ACABADOS

COLORES DE MELAMINA



Caoba



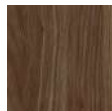
Cerezo Premium



Nebraska



Encino Polar



Nogal Neo



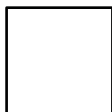
Oyamel



Precompuesto Cenizo



Wengue



Blanco



Gris



Negro

COLORES DE METAL



Blanco



Gris



Negro

Los Colores de Acabados representados en este Catálogo, son ilustrativos, considerar siempre ver las muestras reales, tanto de las Melaminas como de los colores en Metal, ya que la variación corresponde a los diferentes dispositivos de visualización y variación de impresión respecto a la muestra física.

Los productos de MSC cuentan con una Garantía por 3, 5 ó 10 años, dependiendo de la línea de producto, que considera defectos de Fabricación y desgaste prematuro, siempre y cuando el producto sea usado en condiciones que correspondan a la naturaleza del uso al que fue diseñado.



55 4927 5280
 proyectos@mscmuebles.com
 www.mscmuebles.com

Diseno MOVIMIENTO comodidad